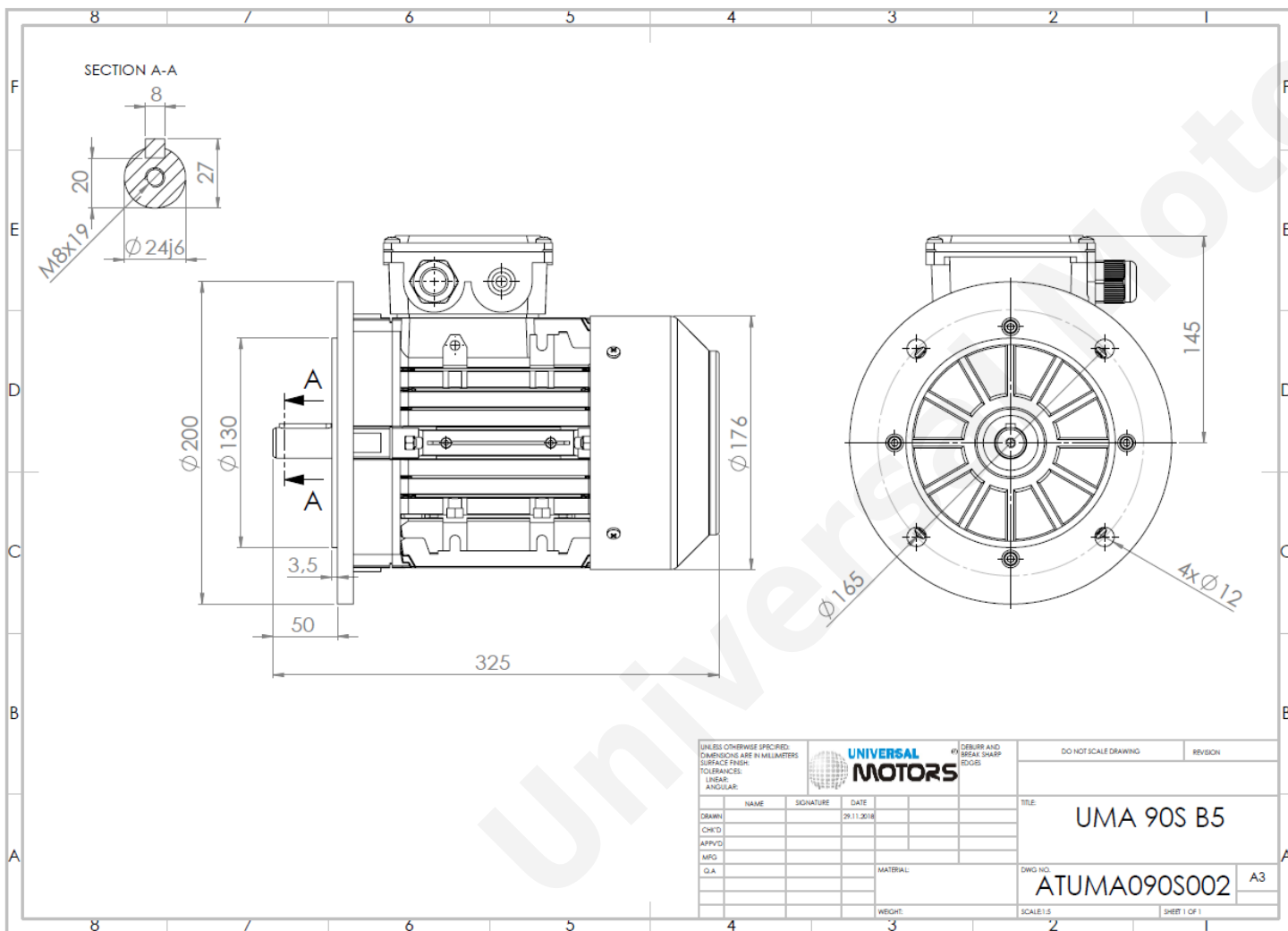


FICHA TÉCNICA

Motor Eléctrico Trifásico em Alumínio
UM3A 90S-4 IE3
1.1 kW / 1.5 Cv
1440 RPM



Tipo do motor:	UM3A 90S-4 IE3
Potência:	1.1 kW / 1.5 Cv
Velocidade (min ⁻¹):	1440 RPM
Frequência:	50 Hz
Tensão:	400 V
Corrente:	2.55 A
Factor de Potência (Cos Ø):	0.74
Polos:	4
Classe de Isolamento:	F
Classe de Aquecimento:	B
Rendimento 50%:	81.8 %
Rendimento 75%:	84.1 %
Rendimento 100%:	84.1 %
Torque:	7.3 N.m
Tarranque/Tnominal:	3.7
Iarranque/Inominal:	7.7
Tmáximo/Tnominal:	3.8
Ruído:	61 Db(A)
Peso:	15.1 Kg
Freio AC:	AC4
Torque Freio DC:	16 N.m
Rolamento DE:	6205 2Z
Rolamento NDE:	6205 2Z
Torque Freio AC:	20 N.m
Freio DC:	REB-05-10

Regime - S1

Altitude - 1000m

Temperatura Ambiente - 40°C

CONTACTOS:

UNIVERSAL MOTORS Tel: +351 252 299 080
Rua de São Brás,745 Fax: +351 252 299 089
4480-782 VILA DO CONDE Mail: geral@universalmotors.pt

* Referências praticadas apenas no Reino Unido.